



BlueSolar Pro Fernbedienungspaneel

Für BlueSolar PWM-Pro Laderegler 12/24 V 5, 10, 20, 30 A
Artikelnummer SCC900300000

Inhalt

1. Wichtige Sicherheitshinweise	2
2. Installation	2
3. Produktmerkmale.....	3
3.1 Allgemeines	3
3.2 Display	5
3.3 Tasten.....	6
4. Überwachung	6
5. Informationen zum vollständigen Setup	8
5.1 Hauptmenü	8
5.2 Geräteinformation.....	8
5.3 Testbetrieb.....	8
5.4 Steuerungsparameter.....	9
5.5 Lasteinstellungen	10
5.6 Geräteparameter	12
5.7 Gerätepasswort.....	12
5.8 Lademodus.....	12
5.9 Zurücksetzen auf Werkseinstellung ..	12
5.10 Fehlermeldung	13
5.11 Meter Parameter	13
6. Technische Angaben.....	13
7. RS485 Steckerbelegung	13
8. Maße	14

1. Wichtige Sicherheitshinweise

Lesen Sie, bevor Sie mit der Installation beginnen, sämtliche Anweisungen.

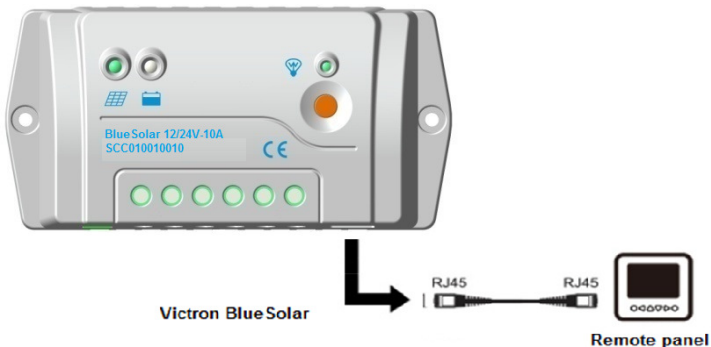
Der Regler darf nicht dem Regen, starkem Staub, Vibrationen, Schadgasen und starken elektromagnetischen Interferenzen ausgesetzt werden.

2. Installation

Siehe Abschnitt 8 für die Montage Maße.

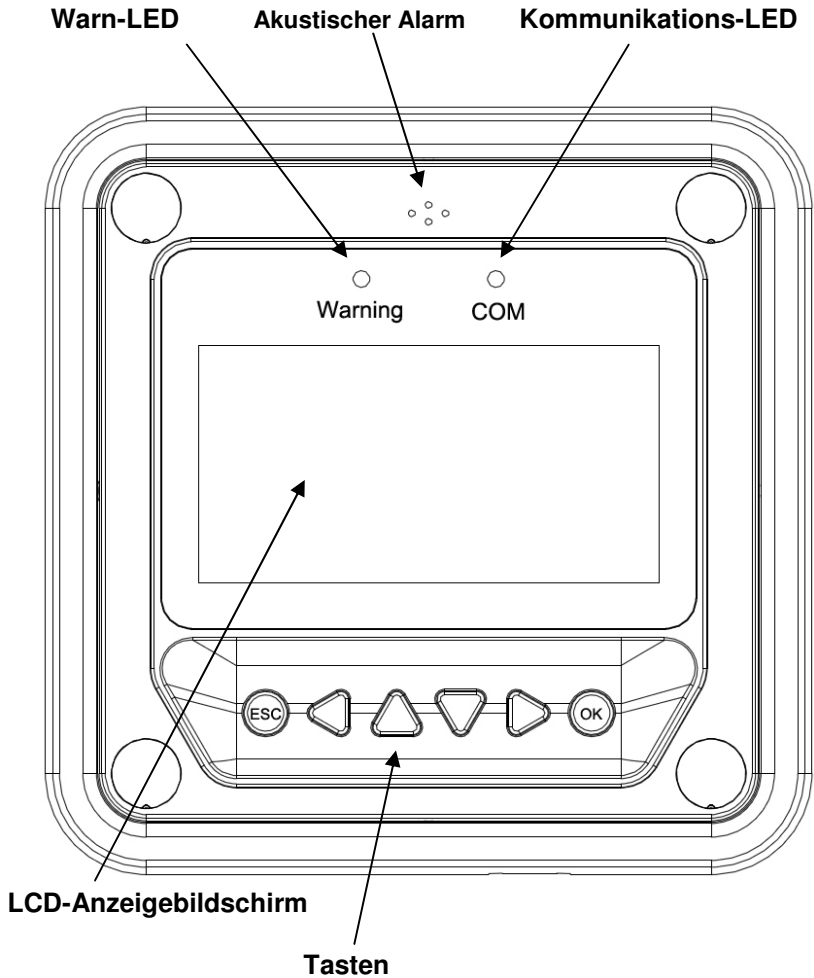
Anschluss an den BlueSolar PWM-Pro Laderegler:

Das Paneel muss mit dem Regler über ein RJ45 UTP-Kabel verbunden sein.

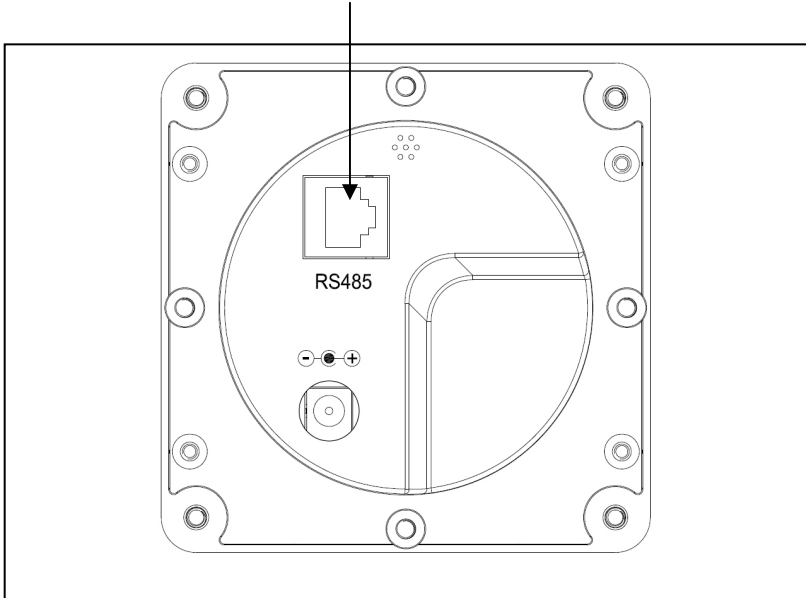


3. Produktmerkmale

3.1. Allgemeines



RS485 Kommunikations- und Stromversorgungsinterface



Warn-LED

Die Warn-Anzeige-LED blinkt bei einem Fehler des angeschlossenen Ladereglers.

Akustischer Alarm

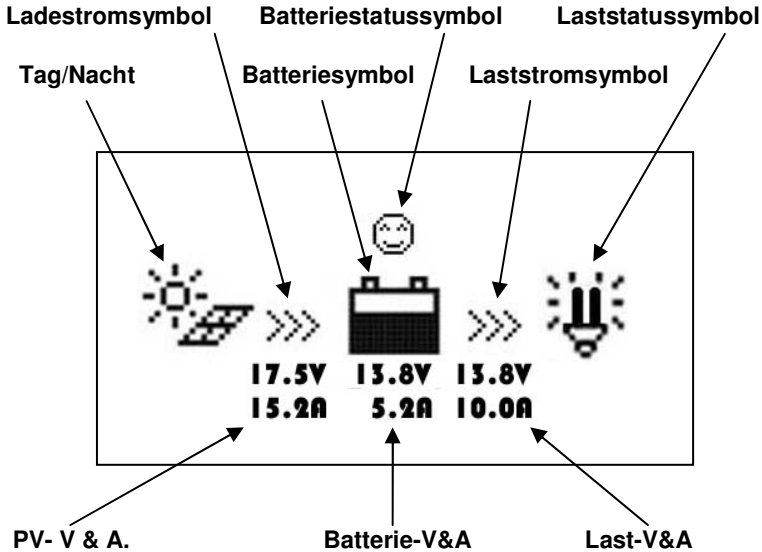
Der akustische Alarm lässt sich aktivieren oder deaktivieren

Kommunikations-LED

Sie zeigt den Kommunikationsstatus an, wenn das Display mit dem Laderegler verbunden ist.

3.2. Display

Nachdem das Fernbedienungspaneel angeschlossen wurde, wird das Standardüberwachungsdisplay angezeigt:



Tag und Nacht Symbole

☾- Nacht, ☀- Tag. Liegt die Spannung der Solaranlage bei über 1 V, wird das Tag-Symbol angezeigt.

Batteriesymbol

Das Batteriesymbol zeigt den Ladezustand der Batterie an. Für diese Funktion muss die richtige Batteriekapazität eingestellt sein (siehe Abschnitt 5.4) und alle Lasten müssen an den Last-Ausgang angeschlossen sein (d. h. nicht direkt an die Batterie).

Hinweis: Wenn die Batterie vollständig geladen ist, wird folgendes Symbol angezeigt ☒.

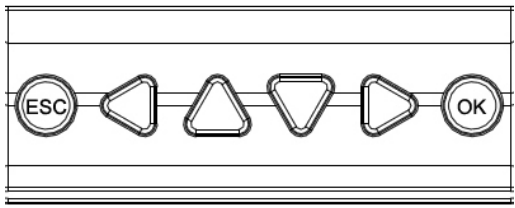
Batteriestatus-Symbole

 - Normale Spannung,  - Unterspannung,  - Tiefenentladung

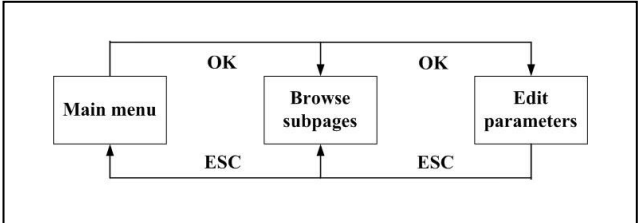
Laststatus-Symbole

 - Lastausgang "ein"  - Lastausgang "aus"

3.3. Tasten

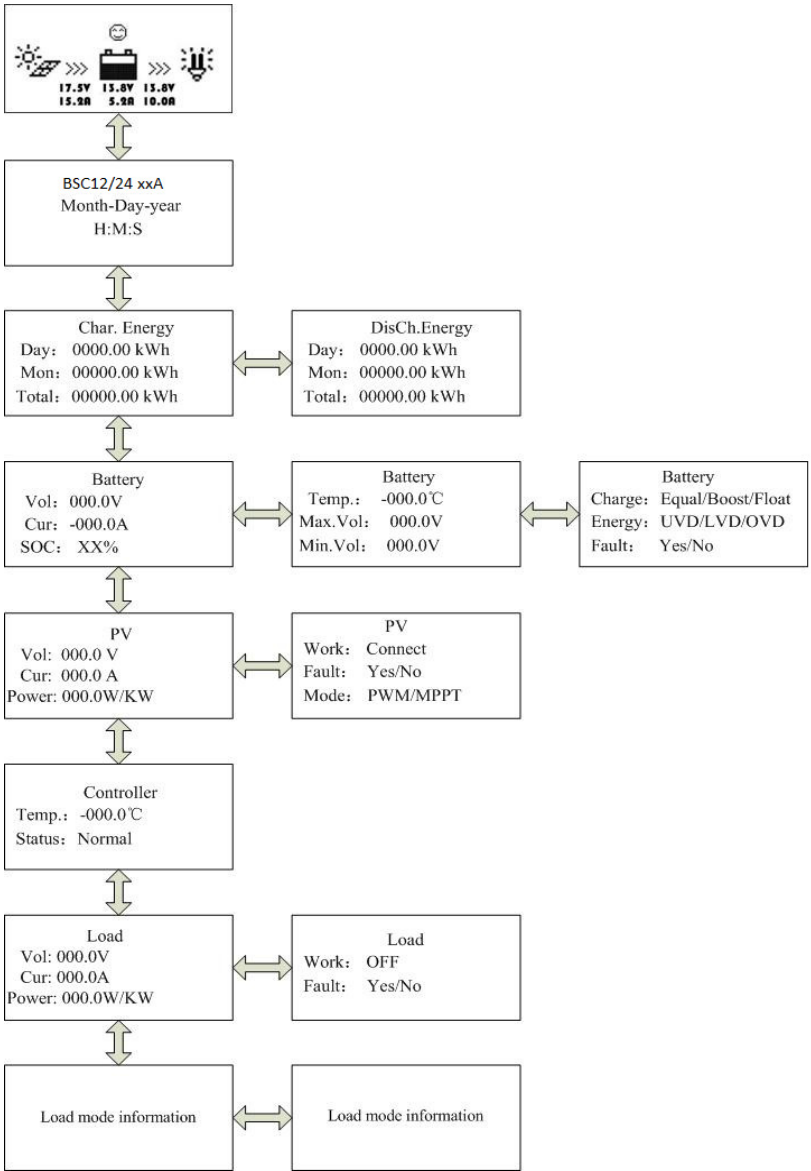


Der Betrieb wird im Aufbauplan unten gezeigt.



4. Überwachung

Auf das Standarddisplay für die Überwachung und die Unterseiten der Überwachungsfunktionen können mit den Tasten UP/DOWN und LEFT/RIGHT zugegriffen werden. Siehe das Diagramm auf der nächsten Seite



5. Informationen zum vollständigen Setup

5.1. Hauptmenü

Im Überwachungsmodus wird durch Betätigen der Taste ESC auf das Hauptmenü zugegriffen.

Die Tasten UP und DOWN werden zum Durchblättern des Hauptmenüs verwendet.

- 1 Überwachung**
- 2 Geräteinformation**
- 3 Testbetrieb**
- 4 Steuerungsparameter**
- 5 Lasteinstellung**
- 6 Geräteparameter**
- 7 Gerätepasswort**
- 8 Lademodus**
- 9 Zurücksetzen auf Werkseinstellung**
- 10 Fehlermeldung**
- 11 Meter Parameter**

Die Tasten OK und ESC werden verwendet um auf die jeweiligen Seiten des Menüpunktes zuzugreifen bzw. um diese zu verlassen.

Zum Ändern der Einstellungen muss ein Passwort eingegeben werden. Wenn Sie sich auf einer Einstellungsseite befinden, betätigen Sie die Taste OK, um auf die Passwortseite zu gelangen. Geben Sie dann das Passwort ein, um die Änderungen der Einstellungen zu aktivieren.

Das Standardpasswort ist 000000

5.2 Geräteinformation

Es werden das Modell, die Nennwerte und die Seriennummer des Ladereglers angezeigt (Betätigen Sie die Taste DOWN, um die Seriennummer angezeigt zu bekommen).

5.3 Testbetrieb

Wenn der Lastausgang auf manuelle Steuerung eingestellt ist (Standardeinstellung, siehe Abschnitt 5.5), kann der Ausgang mit dem orangefarbenen Umschalter am Laderegler auf ON oder OFF geschaltet

werden. Auch das Abschalten bei niedriger Spannung ist einstellbar. Die manuelle Steuerfunktion ist deaktiviert, wenn andere Lastausgangseinstellungen ausgewählt sind. (Siehe Abschnitt 5.5). Wenn jedoch andere Lastausgangseinstellungen ausgewählt wurden, kann der Lastausgang getestet werden (d. h., auf ON oder OFF geschaltet werden) nachdem wieder auf die manuelle Steuerung zurückgeschaltet wurde.

5.4 Steuerungsparameter

Die folgende Tabelle zeigt eine Auflistung der batteriebezogenen Parameter, die modifiziert werden können.

(Betätigen Sie die Taste DOWN oder UP, um durch die Parameter zu blättern.)

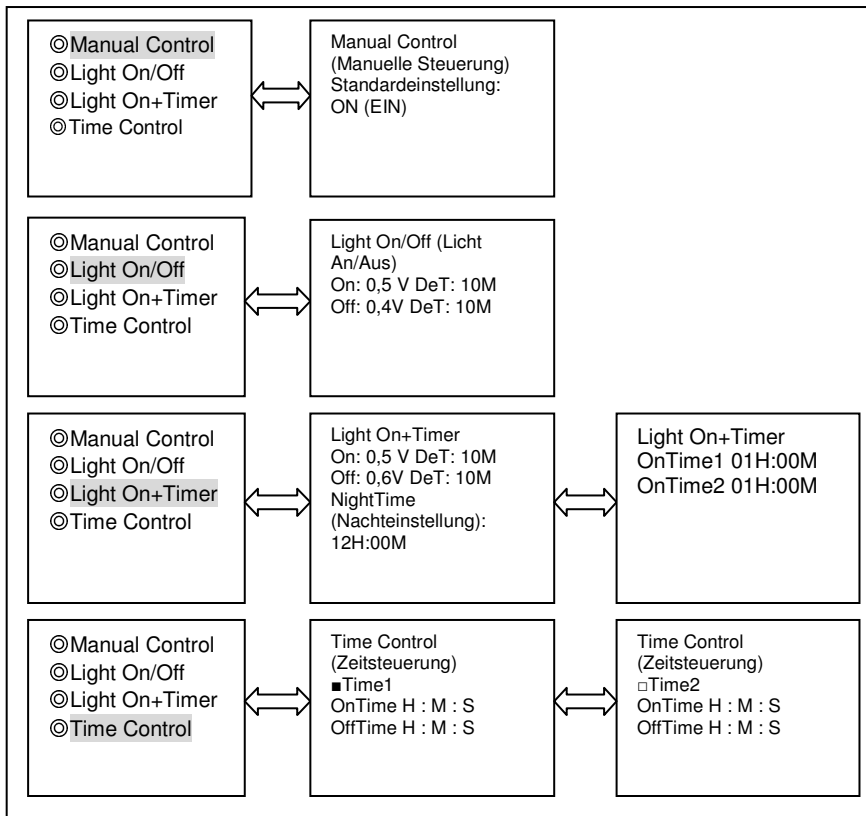
Parameter		Standard-einstellungen		
Batterietyp	Gel	Verschlossene Batterie (AGM)	Nassbatterie	Benutzerdefiniert
Batteriekapazität (Ah)	200 Ah			1~9999
Temperaturkompensationskoeffizient	-3mV/°C ro 2 V Zelle			0~9
Nennspannung (Systemspannung)	Auto			12 V / 24 V
Abschalten der Last bei Überspannung	16,0V			9~17 V
Ladebegrenzung (höchste Ladespannung einschließlich Temp.-kompensation)	15,0V			9~17 V
Erneutes Verbinden der Last nach Überspannung	15,0V			9~17 V
Ausgleichsladung	—	14,6V	14,8V	9~17 V
Boost-Ladung (Konstantladung)	14,2V	14,4V	14,6V	9~17 V
Erhaltungsladung	13,8V	13,8V	13,8V	9~17 V
Triggerspannung für den Boost (startet neuen Ladezyklus)	13,2V			9~17 V
Erneutes Verbinden der Last nach niedriger Spannung	12,6V			9~17 V
Zurücksetzen der Warnung Unterspannung	12,2V			9~17 V
Warnung Unterspannung	12,0V			9~17 V
Abschalten der Last bei geringer Spannung (Nennwert bei 25 C)	11,1V			9~17 V
Entladebegrenzung (niedrigster Wert beim Abschalten der Last aufgrund niedriger Spannung einschließlich Temp.-Kompensation)	10,6V			9~17 V
Dauer Ausgleich	—	2 h	2 h	0~3 h
Dauer Boost/Konstantsp.	2 h	2 h	2 h	0~3 h



Nehmen Sie die Spannungen bei einem 24 V System mal zwei

5.5 Einstellung Lastausgang

Die Optionen für die Einstellung des Lastausgangs werden im Folgenden aufgeführt:



Option 1: Manual Control (Manuelle Steuerung)

Wenn der Lastausgang auf Manual Control (manuelle Steuerung) eingestellt ist (Standardeinstellung), kann der Ausgang mit dem orangefarbenen Umschalter am Laderegler auf ON oder OFF geschaltet werden. Auch das Abschalten bei niedriger Spannung ist einstellbar.

Option 2: Light On/Off (Licht An/Aus)

Dies ist eine einfache An/Aus-Option am Lastausgang, die auf der Solareingangsspannung des Reglers basiert (= Ausgangsspannung des Solarmoduls).

- Wenn in der Abenddämmerung die Eingangsspannung des Reglers niedriger wird, als die Spannung für Licht An (Standardeinstellung 0,50 V), wird der Last-Ausgang angeschaltet.
- Wenn in der Morgendämmerung die Eingangsspannung des Reglers höher wird, als die Spannung für Licht Aus (Standardeinstellung 0,40 V), wird der Last-Ausgang angeschaltet.
- Um ein ungewünschtes Umschalten zu vermeiden, lässt sich eine Bestätigungszeit (DeT) einstellen: Standardeinstellung 10 min., Einstellungsbereich 0 - 99 Minuten.

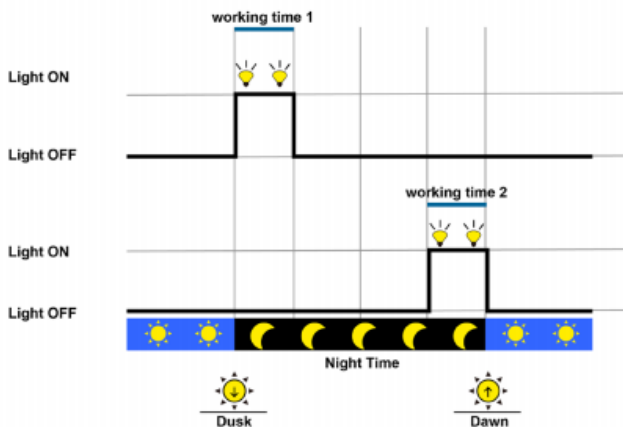
Option 3: Light On+Timer

Diese Option ermöglicht eine Voreinstellung der Einschalt-Zeit nach der Abenddämmerung und eine Voreinstellung der Ausschaltzeit vor der Morgendämmerung.

Die Schaltzeiten für Abend- und Morgendämmerung und die Bestätigungszeit werden wie unter Option 2 angegeben eingestellt.

Die restlichen Parameter werden wie folgt eingestellt:

- NightTime: anfängliche Einstellung der Dauer der Nachtphase. Der Regler wird dann nachfolgend die NightTime-Einstellung an die tatsächliche Dauer der Nacht anpassen.
- On Time 1: Zeitraum Einschalten nach der Abenddämmerung.
- On Time 2: Einschaltzeit vor der Morgendämmerung.



Option 4: Zeitsteuerung

Diese Option verwendet die interne Uhr (siehe Abschnitt 5.6), um eine (nur Time1) oder zwei Einschaltphasen einzustellen.

5.6 Geräteparameter

Der erste Bildschirm zeigt die Softwareversion und die Kommunikations-ID-Nummer des Ladereglers an.

Der zweite Bildschirm ermöglicht die Einstellung des Timers für die Hintergrundbeleuchtung und die örtliche Datums- & Zeiteinstellung (Mit der Taste DOWN gelangen Sie zum nächsten Bildschirm).

Die obigen Daten werden im Laderegler gespeichert.

Geräteparameter Ver: VX.XX ID : XXX
Geräteparameter Hintergrundbel.: 60s Monat-Tag-Jahr H : M : S

5.7 Gerätepasswort

Das Passwort wird benötigt, um die Einstellungen am Laderegler zu verändern.

Das Standardpasswort ist "000000". Das Passwort wird im Laderegler gespeichert.

5.8 Lademodus

Diese Seite ist für zukünftige Anwendungen vorgesehen. Bitte nicht ändern.

5.9 Zurücksetzen auf Werkseinstellung

Ermöglicht die Rückstellung des Ladereglers auf Standardeinstellungen.

5.10 Fehlermeldung

Zeigt Fehler wie Überspannung, Überlast oder Kurzschluss an.
(Automatisches Rücksetzen, nachdem der Fehler korrigiert wurde.)

5.11 Parameter

Der erste Bildschirm zeigt den Typ, die Softwareversion und die Seriennummer des ferngesteuerten Messgeräts an.

Der zweite Bildschirm ermöglicht die Modifizierung der

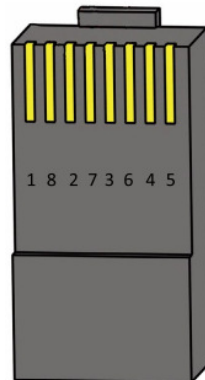
- Schalt-Seiten (Zeitintervall für die Aktualisierung der Überwachungsseiten, Standardeinstellung 0 Sekunden).
- Einschaltzeit der Hintergrundbeleuchtung (Standardeinst. 20 s.)
- Akustischer Alarm ON/OFF (Standardeinst. OFF).

6. Technische Angaben

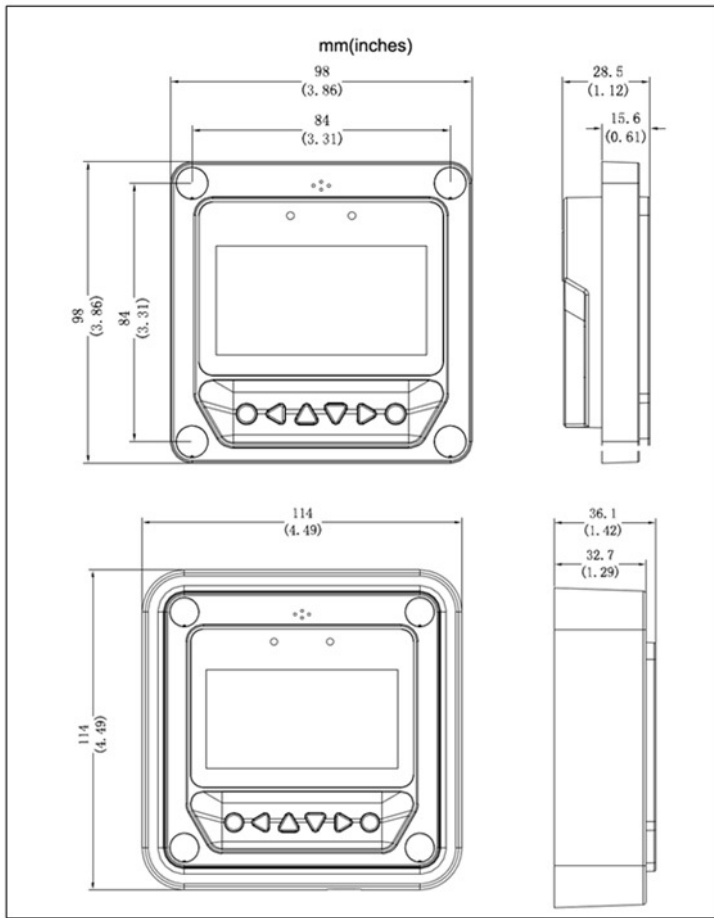
Eigenverbrauch	Hintergrundbel. und akustischer Alarm ein max. 65 mA
	Hintergrundbeleuchtung an max. 23 mA
	Hintergrundbeleuchtung aus max. 15 mA
Abmessungen der Abdeckung	98 x 98 mm / 3,86 x 3,86 Zoll
Abmessungen des Rahmens	114 x 114 mm / 4,49 x 4,49 Zoll
Stecker-Typ	RJ45
Kabellänge	Max. 20 m
Gewicht	0,2 Kg
Umgebungstemperatur	-20 °C~+70 °C / -4 °F~158 °F

7 RS-485 Steckerbelegung:

Pin Nr.	
1	Strom: +12V
2	RS485 B
3	RS485 A
4	MASSE
5	MASSE
6	RS485 A
7	RS485 B
8	Strom: +12V



8 Maße:



Victron Energy Blue Power

Lieferant:

Seriennummer:

Version : 02

Datum : Montag, 1. September 2014

Victron Energy B.V.
De Paal 35 | 1351 JG Almere
PO Box 50016 | 1305 AA Almere | Niederlande

Allgemeine Telefonnummer: +31 (0)36 535 97 00
Kundenbetreuung : +31 (0)36 535 97 03
Fax : +31 (0)36 535 97 40

E-Mail : sales@victronenergy.com

www.victronenergy.com