

charger
mains on
bulk
absorption
float

I on
O off
⏻ charger only

System Beschreibung

Leistung, die Sie brauchen - zu jeder Zeit an jedem Ort

Das Produktspektrum von Victron Energy umfasst:

- Sinus Umformer
- Kombinierte Umformer/Lader
- Automatisierte Batterie-Ladegeräte
- Gleichstrom Konverter
- Übergangs-Schalter
- Tief entladbare Gel und AGM Batterien
- Hochleistungs-Lichtmaschinen
- Batterie Monitore
- Gleichstrom Verteilungen
- Überwachungs- und Verteilungspaneele
- Batterie Isolatoren
- Landanschlusseinrichtungen
- System Überwachungs- und Steuerungsgeräte

Vollständige technische Details finden Sie auf unserer Webseite: www.victronenergy.com

Service und Unterstützung weltweit

Unsere Märkte erstrecken sich seit mehr als 30 Jahren sowohl auf den maritimen Bereich (kommerziell und Freizeit) als auch auf den Fahrzeug- und Industrie-Sektor. Daraus entwickelte Victron ein weltumspannendes Händler- und Servicenetzwerk, das die Anforderungen unserer Kunden nach schneller und kompetenter Serviceleistung vor Ort jederzeit erfüllt. Unsere flexible Einstellung zu Service und Kundenunterstützung und unser Anspruch auf schnellste Ausführung von Reparaturen ist einzigartig im Markt. Es gibt zahllose Beispiele für Victron-Produkte, die unter schwierigsten Bedingungen jahrzehntelang einwandfrei arbeiten. Diese hohe Zuverlässigkeit in Verbindung mit dem besten technischen know how machen Victron Energy Versorgungssysteme zu den besten im Markt.



Einleitung

Eine zuverlässige Stromversorgung ist die wesentliche Voraussetzung für angenehmen Komfort an Bord, wohin auch immer Sie reisen. Dies wird umso wichtiger, je entlegener Orte mit möglicherweise unzuverlässiger Versorgung Sie erreichen. Mit Victron Systemen können Sie auch dort ein warmes Duschbad oder einen kühlen Drink genießen, wie und wo immer Sie es wollen und ohne Sorge um die nötige Stromversorgung.

Victron Energy bietet die volle Bandbreite von Leistungsversorgungssystemen hinsichtlich einer Vielzahl möglicher Anwendungen. Von kleinen Booten bis zu Mega-Segelyachten, Wohnwagen, Nutzfahrzeugen oder Industrieanwendungen. Mit unseren Anlagen lassen sich die jeweils besten Lösungen für Ihr spezielles Problem finden.

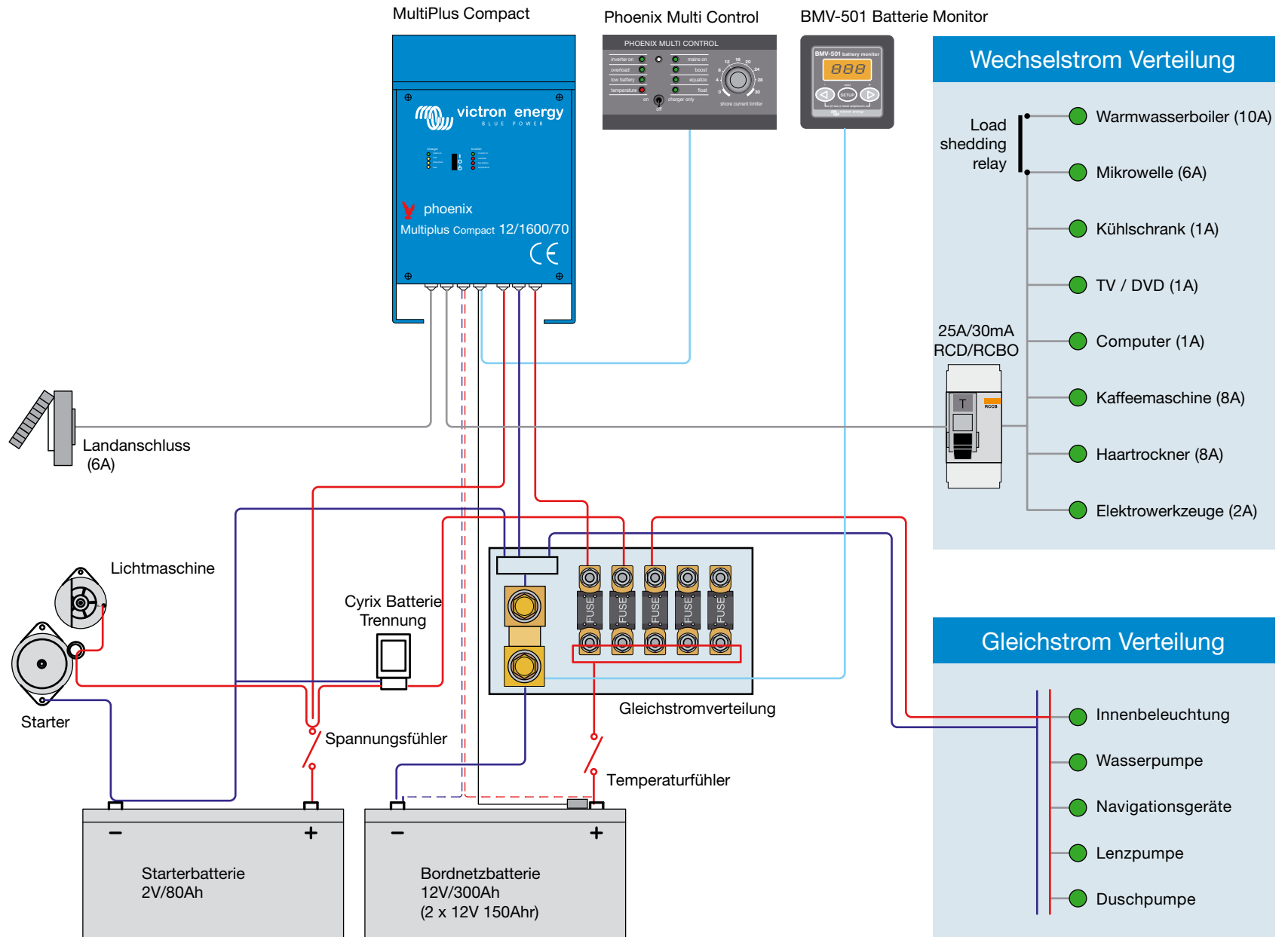
Diese Broschüre beschreibt die Einzelheiten unserer sechs Hauptsysteme. Abhängig von Ihrem Anwendungsfall können die Leistungsanforderungen abweichen; alle Systeme können Ihren speziellen Anforderungen angepasst werden. Kurz: Volle Leistung wann und wo immer Sie den Bedarf haben.

Victron Energy

Mit mehr als dreißigjähriger Erfahrung genießt Victron Energy einen beispiellosen Ruf hinsichtlich technischer Innovation, Zuverlässigkeit und Qualität und ist damit Weltmarktführer bei sogenannten Insel-Stromversorgungsanlagen. Unsere Produkte wurden mit Blick auf die anspruchsvollsten Anwendungen für eine Vielzahl von Wasserfahrzeugen, sei es Freizeit oder Beruf, aber auch für zahlreiche andere industrielle und kommerzielle Anwendungen entwickelt. Unser Produktspektrum umfasst Sinus Umformer, kombinierte Umformer/Lader, Batterie-Ladegeräte, Gleichstrom Wandler, Übergangs-Schalter, Gel und AGM Batterien, Hochleistungs-Lichtmaschinen, Batterie Monitore, vollständige Netzwerk-Lösungen und viele andere innovative Anwendungen.



Compact System mit selbständiger Überwachung - 3kVA (13A) Kapazität



Compact System für Segel- oder Motoryachten bis zu 10m, Camping- und Dienstfahrzeuge.

Das Compact System eignet sich besonders für kleinere Yachten, Dienstfahrzeuge und Wohnwagen mit einer begrenzten Zahl elektrischer Geräte an Bord. Das System liefert die erforderliche Leistung z.B. für Beleuchtung, Haartrockner, kleine Mikrowelle, TV / DVD und ähnliche Kleinverbraucher. Das Kernstück im System ist eine MultiPlus Lader/Wandler-Kombination welche die Überwachung und das Leistungsmanagement übernimmt und damit automatisch eine durchgängige Stromversorgung sicherstellt. Der Strom kommt von Land oder aus der Batterie.

Verbraucher

- Beleuchtung
- Kommunikation & Navigation
- Kaffeemaschine
- TV / DVD
- Laptop
- Kleine Verbraucher (Mobiltelefon, Elektrorasierer)
- Elektrowerkzeuge
- Kühlschrank
- Mikrowelle
- Haartrockner



MultiPlus Compact
12/1600/70



BMV-501 Batterie
Monitor



2x 12V/150Ah &
1x 12V/80Ah



Phoenix Multi Control



Lichtmaschine 12/150



DC Link Box



Cyrix



Shore Power

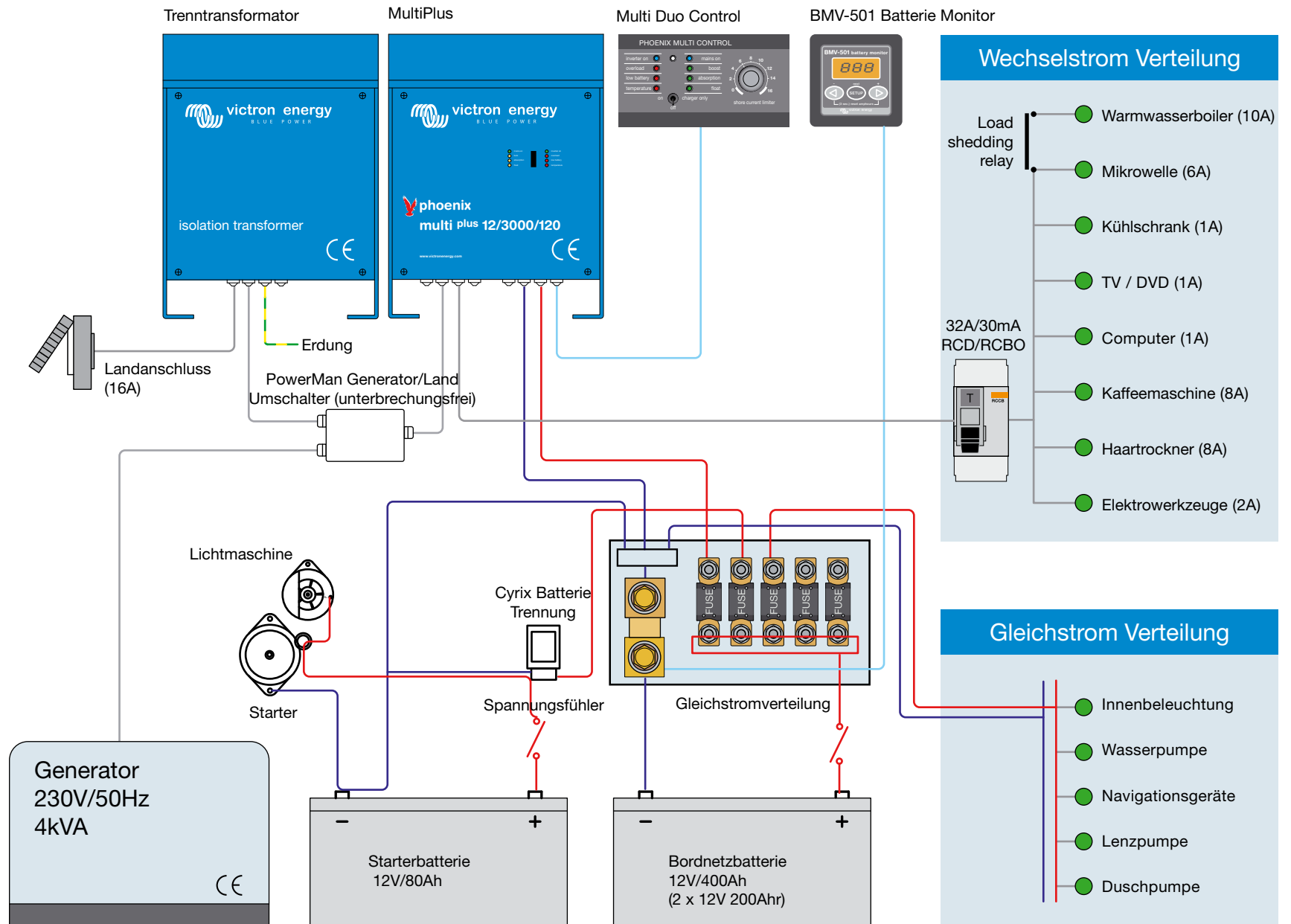
Phoenix MultiPlus

Mehrzweck Umformer/Lader mit fortschrittlichem Landstrom- und Generator- Leistungsmanagement.

Der Name MultiPlus bezieht sich auf die Mehrfachfunktionalität. Es handelt sich um einen leistungsstarken Sinus Wandler und ein fortschrittliches Ladegerät mit adaptiver Ladekennlinie und einem schnellen Leistungsschalter. Alles ist in einem kompakten Gehäuse zusammengefasst. Das MultiPlus ist noch weit mehr und mit seinen fortschrittlichen, wenn nicht einzigartigen Funktionen eröffnet es eine ein breites Feld neuer Anwendungen.



Comfort System für Segel - 7 kVA (30A) Kapazität



Comfort System für Segel - und Motoryachten bis zu 15 m, Caravans, Arbeitsfahrzeuge

Haben Sie sich ein mehr an leiblichem Wohl an Bord gewünscht? Oft wird dies durch Leistungsgrenzen und/oder mangelnden Platz eingeschränkt. Unser Comfort System spricht genau dieses Problem an, indem es den vorhandenen Raum und die gegebenen Leistungsressourcen optimal nutzt. Die Leistung des Landanschlusses oder des Generators reicht oft nicht allein für die Versorgung der Geräte. In solchen Fällen sorgt MultiPlus für den benötigten Zusatzstrom durchentsprechende Entnahme aus der Bordbatterie. Das heißt, Sie kommen mit einem kleinen Bordgenerator oder einem schwachen Landanschluss viel weiter, als Sie es erwarten. Das platzsparende Leistungspaket erlaubt ihnen Leistungsspielräume, die Sie nicht für möglich hielten.

Verbraucher

- Beleuchtung
- Kommunikation & Navigation
- Warmwasserboiler
- Mikrowelle/Backofen
- 2 Flammen Induktionskochfeld
- Kaffeemaschine / Wasserkocher
- TV/ DVD
- Laptop
- Kleine Ladegeräte (Mobiltelefon, Rasierer)
- Kühlschrank und Tiefkühlbox

Trenntransformator

Unerlässlich in professionellen Schiffsanlagen verhindern sie die elektrolytische Korrosion und gewährleisten die Sicherheit der elektrischen Systeme. Ringwicklungen sorgen für einen hohen Wirkungsgrad und ruhigen Betrieb. Eine „Soft Start“ Schaltung verhindert das Abfallen der Landanschluß-Sicherung.



MultiPlus 12/3000/120



2x 12V/200Ah &
1x 12V/80Ah



Lichtmaschine 12/150



Trenn-Transformator



BMV-501 Batterie
Monitor



Multi Duo Control



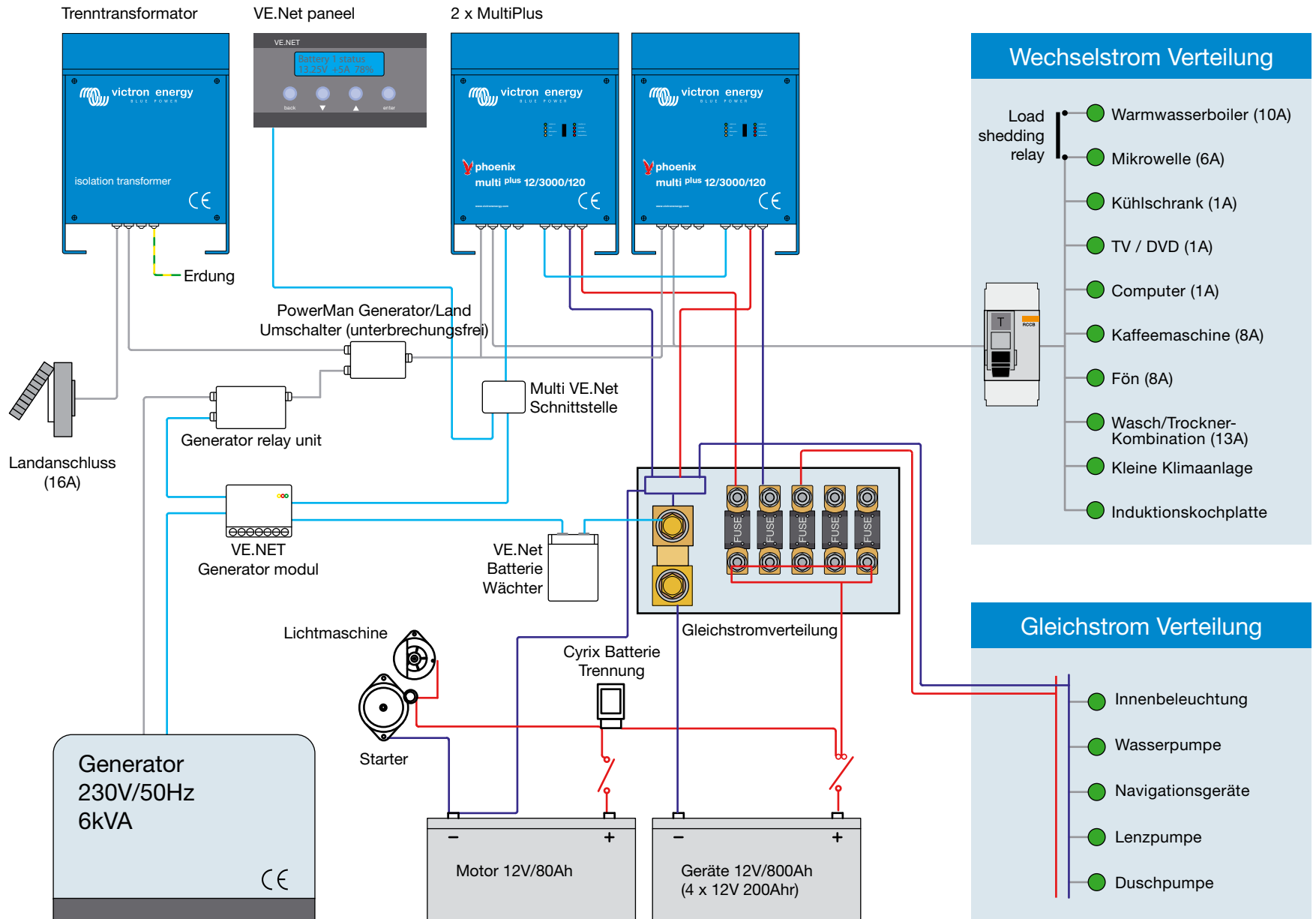
DC Link Box



PowerMan
Übergangsschalter



Comfort Plus System - 12kVA (50A) Kapazität



Comfort Plus Systems

sind ausgelegt für Segel- und Motoryachten bis zu 20 Metern, große Caravans sowie größere Arbeits- und Spezialfahrzeuge

Das Comfort Plus System wurde im Hinblick auf den Leistungsbedarf bei größeren Yachten und Sonderfahrzeugen entwickelt. Die verfügbare Gesamtleistung beträgt 12kVA (mit Generator oder Umformer im PowerAssist Betrieb). Die Energiebereitstellung geschieht mit einem leistungsstarken Generator und mehreren Lader/Umformer-Kombinationen. Damit ist das System in der Lage eine Vielzahl von Verbrauchern zu versorgen, womit der von zu Hause gewohnte Komfort auch hier gegeben ist. Die einzigartige Zuliefer- Funktionalität bei Generator- und Landstrom gewährleistet bei Spitzenbedarf zusätzliche Leistung. Auch bei leistungsmäßig begrenztem Landanschluss können alle Geräte auch ohne den Generator genutzt werden.

Verbraucher

- Beleuchtung
- Kommunikation & Navigation
- Warmwasserboiler
- Mikrowelle/Backofen
- 4 Flammen Induktionskochfeld
- Kühlschrank und Tiefkühlbox
- Kaffeemaschine / Wasserkocher
- TV/ DVD
- Multimedia PC
- Kleine Ladegeräte (Mobiltelefon, Rasierer)
- kleine Klimaanlage



2x MultiPlus
12/3000/120



4x 12V/200Ah &
1x 12V/80Ah



PowerMan
Übergangsschalter



Lichtmaschine 12/150



Multi Duo Control



VE.Net control &
monitoring panel



DC Link Box



Trenn-Transformator

VE.Net – Gesamt-Leistungs-Management

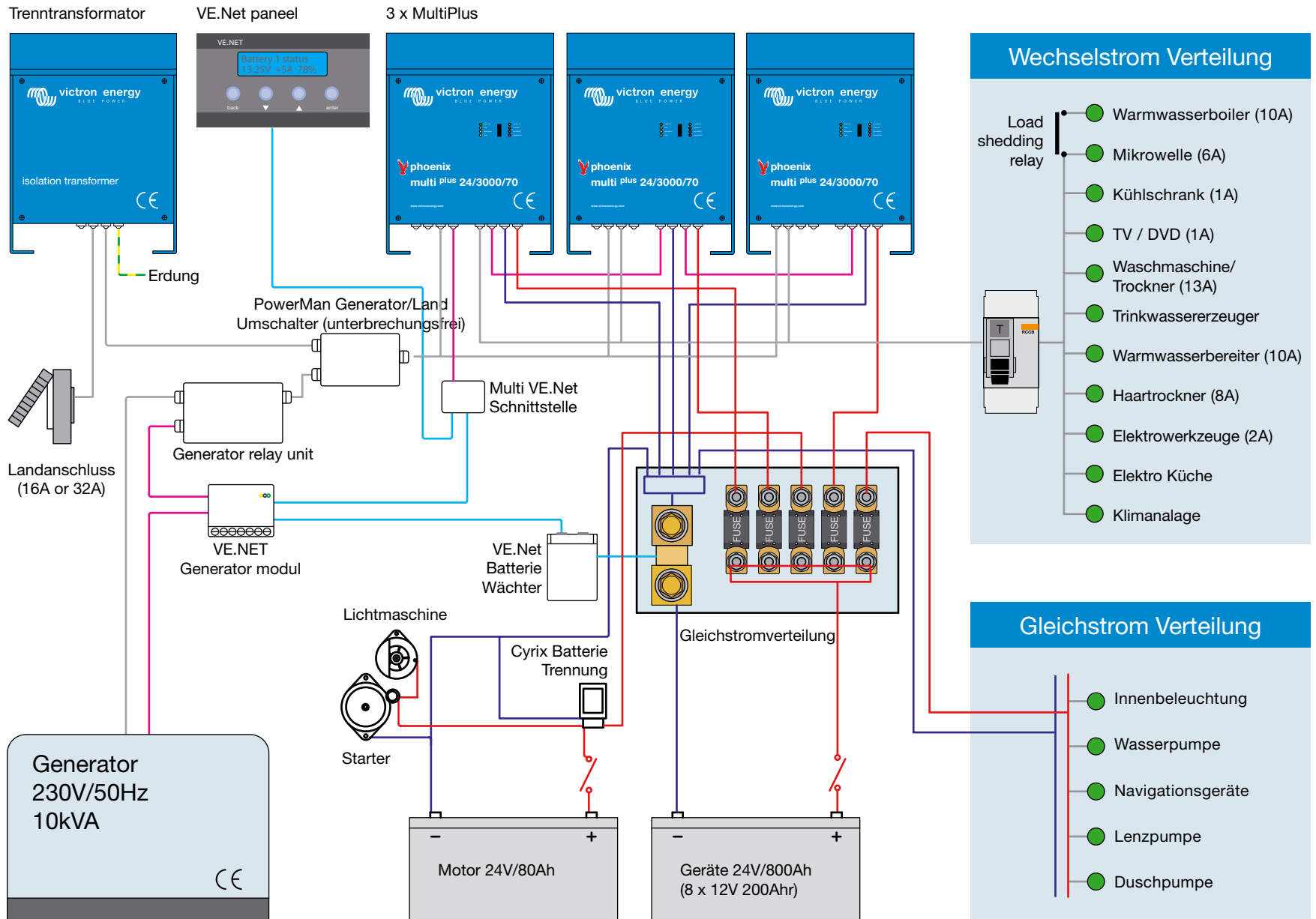
VE.Net repräsentiert den neuesten Stand der Technik hinsichtlich der Überwachung und Regelung Ihres Bordnetzes. Im Sinne einer wirklich integrierten Lösung stellt VE.Net folgende Komponenten bereit:

- VE.Net Paneel – Systemschnittstelle mit alphanumerischer Anzeige
- Batterie Regeleinheit - vollständiges Überwachungsmodul für beliebige Batteriezahl im Netzwerk
- Generator Regelung - vollständige Generator-Überwachung und -Regelung einschließlich der der Start/Stop Funktion
- Datenfernübertragungs-Modul – ermöglicht Fernabfragen und Systemsteuerung über das Internet Dieses Modul enthält zusätzlich eine GPS Funktion

VE.Net kann mit beliebigen Geräten und Einrichtungen vernetzt werden, wie z.B. dem Bord-PC, der Leistungsverteilung oder Messfühlern und Alarmen. Die einzige Grenze ist Ihre Vorstellungskraft!



Comfort Pro System mit VE.Net - 19kVA (83A) Kapazität



Comfort Pro System für Segel und Motoryachten bis zu 25 m Länge

Leistung an Bord ohne Kompromiss.

Das Comfort Pro System ermöglicht all die Annehmlichkeiten, die Sie sich vorstellen...und mehr: Klimaanlage, fließendes Heiß- und Kaltwasser, Audiovisuelle Unterhaltung, Induktionsherd usw. Comfort Pro wurde speziell für den Leistungsbedarf größerer Yachten entwickelt. Ein leistungsstarker Generator und mehrere MultiPlus Umformer/Lader Kombinationen liefern jederzeit zuverlässig Strom auch unter Spitzenbelastung, wenn das MultiPlus Zusatzstrom aus der Batterie entnimmt, und so Ihnen und Ihren Gästen ein Maximum an Komfort an Bord bietet.

Verbraucher

- Beleuchtung
- Kommunikation & Navigation
- Vollständige Klimaanlage
- Komplettküche mit 4 Flammen Induktionskochfeld Backofen mit Grill, Mikrowelle, Geschirrspüler, Kühlschrank und Tiefkühlbox
- Mikrowelle/Backofen
- TV/ DVD
- Multimedia Unterhaltungsgeräte
- Laptop
- Waschmaschine/Trockner
- Trinkwassererzeuger



3x MultiPlus
24/3000/70



8x 12V/200Ah &
2x 12V/80Ah



PowerMan
Übergangsschalter



Lichtmaschine



Multi Duo Control



VE.Net control &
monitoring panel



DC Link Box

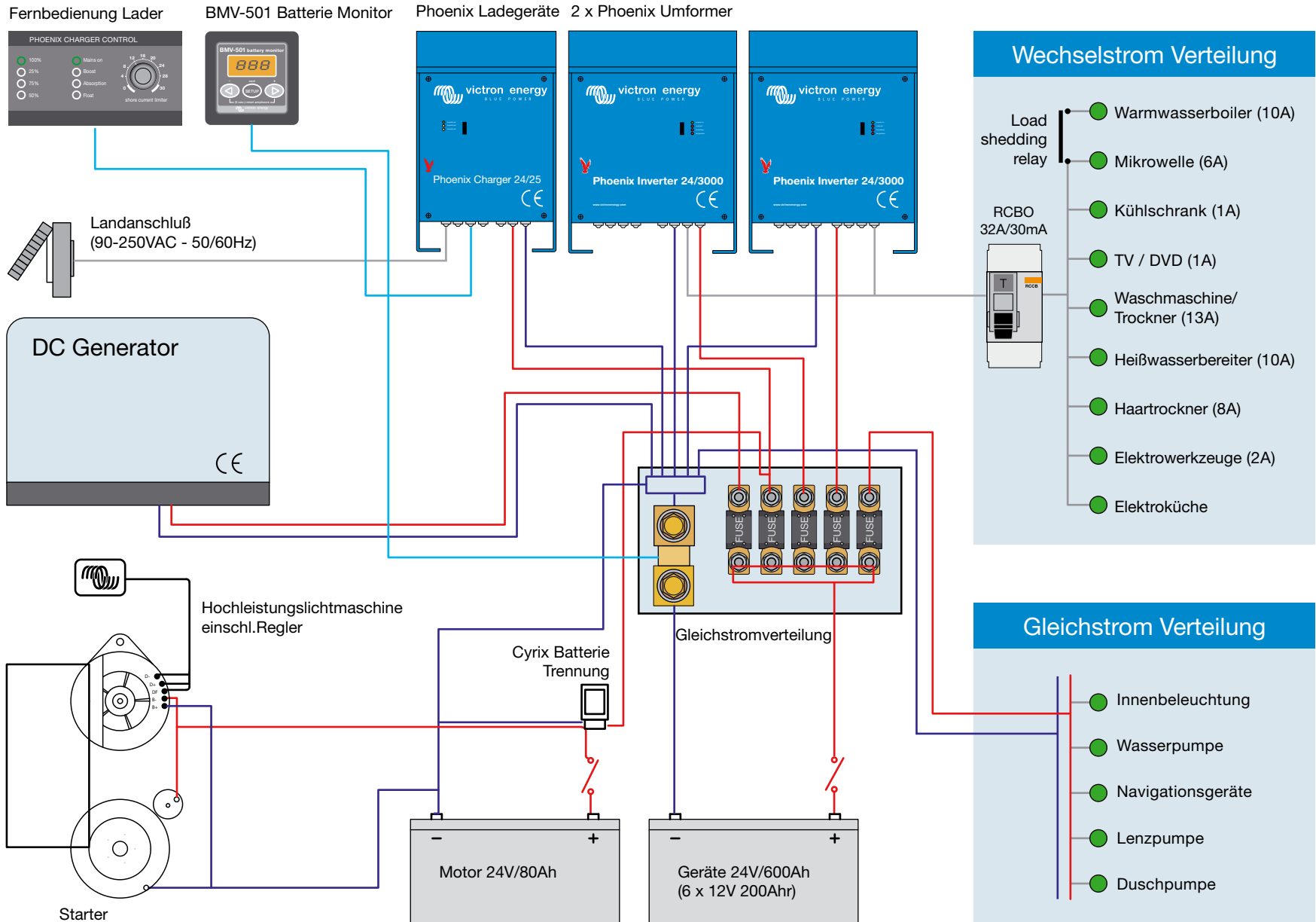


Trenn-Transformator

PowerMan – unterbrechungsfrei umschalten

Beim Abschalten des Generators und Übergang auf den Landanschluss entsteht eine kurzzeitige Stromunterbrechung. Mit MultiPlus und dem entsprechend angepassten PowerMan Umschalter wird das verhindert. MultiPlus übernimmt dabei zunächst die Generatorspannung, synchronisiert sie mit der Landspannung und schaltet erst danach um. Unterbrechungsfrei!

Comfort Worldproof System - 6kVA (30A) Kapazität



Comfort Worldproof System für Boote / Motoryachten bis zu 20 Meter Länge

Unser Comfort Worldproof System erlöst Sie von allen Abhängigkeiten hinsichtlich der Landstromversorgung überall auf der Welt und gleichgültig welche Spannung anliegt. Das System erlaubt Ihnen die Nutzung von starken Verbrauchern wie Herd oder Klimaanlage zusätzlich zur Nutzung all der normalen Geräte. Die Hauptstromquelle ist ein starker Gleichstromgenerator zur Batterieladung und zur Versorgung einer Anzahl starker Umformer. Bei Verbindung mit einem Landanschluss leitet das Ladegerät -mit automatischer Erkennung der Art der anliegenden Spannung- eventuellen Stromüberschuss zur Batterieladung um. Die Leistung von 6kVA ist jederzeit verfügbar unabhängig von Ihrem Standort, sei es in einer entlegenen Bucht oder in der großen Marina. Der Vorteil dieser Lösung liegt in ihrer Einfachheit und angenehmen Bedienung. Die Kapazität lässt sich durch zusätzliche Umformer/Lader einfach vergrößern, so dass in der Tat kompromisslos grenzenlose Freiheit auch für die größten Yachten gegeben ist.

Verbraucher

- Beleuchtung
- Kommunikation & Navigation
- Elektroküche
- TV/ DVD
- Unterhaltungsgeräte
- Laptop
- Wasch/Trockner Kombination



2x Phoenix Inverter
24/3000



BMV-501 Batterie
Monitor



6x 12V/200Ah &
1x 24V/80Ah



Phoenix Charger
Control



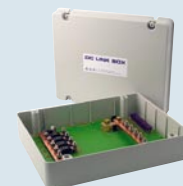
Lichtmaschine 24/140



Shore Power



Phoenix Charger 24/25



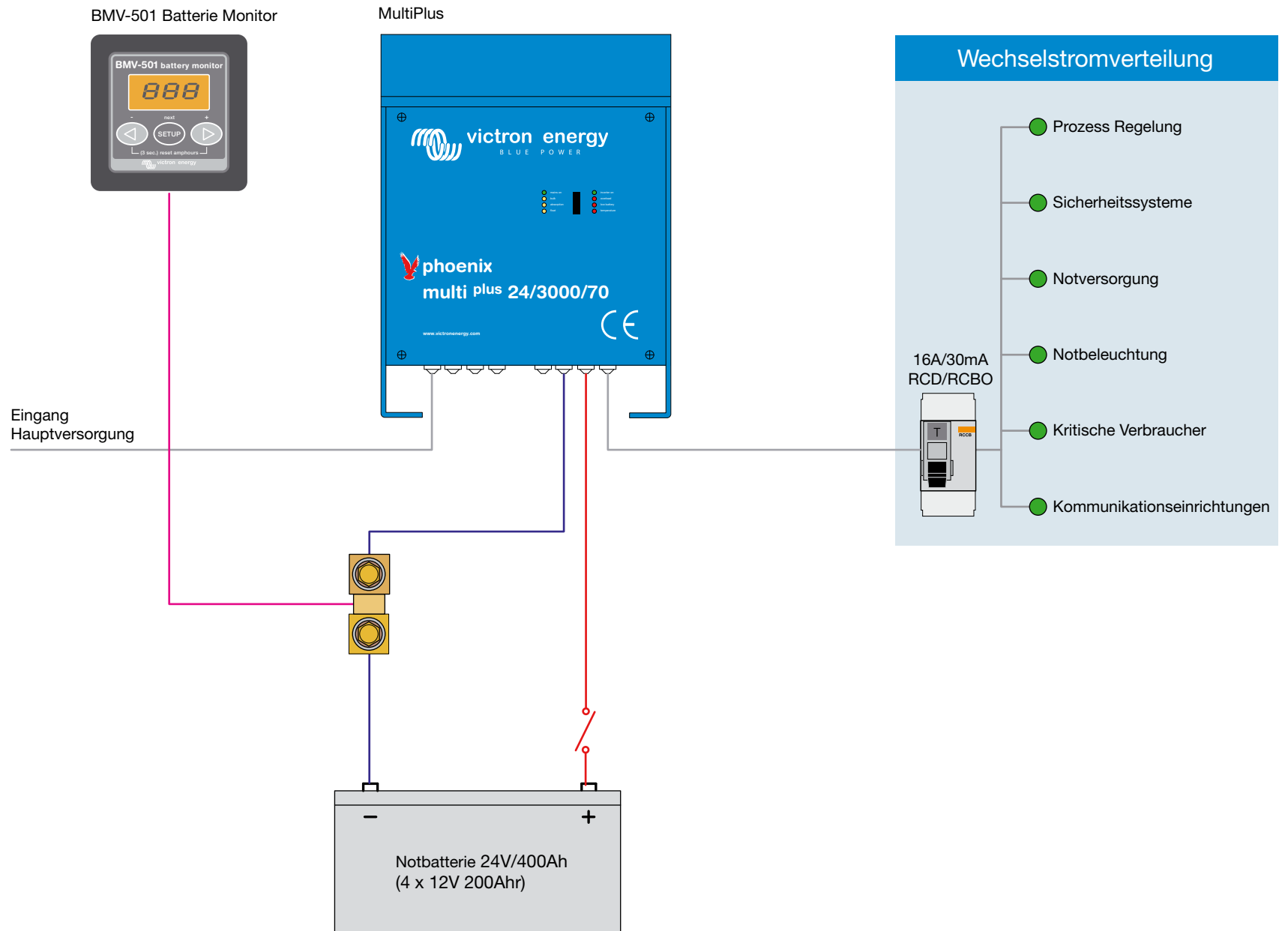
DC Link Box

Adaptive Vier-Stufen Ladung

Ein Phoenix Ladegerät oder ein MultiPlus erkennt den Ladezustand der Batterie zu Beginn eines jeden Ladezyklus. Die Ladeparameter werden dann so gewählt, dass genau die Leistung zugeführt wird, die notwendig ist. Durch diesen Prozess wird eine schnelle und vollständige Ladung erreicht ohne dass eine Schädigung durch Überladung zu befürchten ist. Korrekt geladene Batterien halten deutlich länger und liefern mehr nutzbare Leistung.



Unterbrechungsfreie Stromversorgung für industrielle Anwendungen



Unterbrechungsfreie Stromversorgung für industrielle Anwendungen

Technische Ausrüstungen und deren Prozessabläufe verlangen für korrektes Funktionieren eine zuverlässige und sichere Stromversorgung. Ein Spannungsverlust kann teuer, gefährlich und oft beides zugleich werden. Die Industrie-Systeme von Victron bieten kostengünstige Lösungen zur Versorgungssicherheit. Bei einem Spannungseinbruch sorgt das System automatisch für die Bereitstellung der benötigten Leistung, so dass die angeschlossenen Geräte unterbrechungsfrei weiterarbeiten können.

Diese Funktion eignet sich sowohl für eine spezielle Anwendung, als auch bei zentralen Lösungen zur Unterstützung einer Anzahl empfindlicher Geräte. Durch Parallelschaltung zur Leistungserhöhung oder mit Drei-Phasenschaltung kann eine Vielzahl möglicher Anwendungen abgedeckt werden. Fernüberwachung und Regelung sowie Signalbereitstellung für Alarmer und Statusüberwachung sind weitere Optionen. Mit der Einbindung in die VEConfigure Funktionalität wird eine anwendungs- und situations-spezifische Systemkonfiguration ermöglicht.

Anwendungen

- Prozess Überwachung
- Sicherheitssysteme
- Sicherheitsversorgung
- Notbeleuchtung
- Kritische Ausrüstungen
- Kommunikations-Systeme
- Verkehrssignale Uninterruptible VEConfigure Einstellungs-Software



MultiPlus 24/3000/70



BMV-501 Batterie Monitor



4x 12V/200Ah

VEConfigure Einstellungs-Software

Zur Feineinstellung von MultiPlus Geräten ist die VEConfigure Software entwickelt worden. Damit können wichtige Parameter, wie Ladekennlinien oder der Einsatz von tragbaren Generatoren eingestellt werden. Dieses umfangreiche Werkzeug erfordert einige Spezialkenntnisse. Wir empfehlen hierzu Kontaktaufnahme mit Ihrem Händler.





**Victron Energy B.V. / De Paal 35
1351 JG Almere / The Netherlands**

**Phone: +31 (0)36 535 97 00
Fax: +31 (0)36 535 97 40
e-mail: sales@victronenergy.com**

www.victronenergy.com

Immer Strom

Mit der Ermöglichung von Parallelschaltungen und von PowerAssist ist ein wirklich weites Feld von Anwendungen eröffnet. All die Möglichkeiten zur Optimierung der Nutzung der gegebenen Energiequellen werden in unserem Buch "Immer Strom" erörtert. Sie können es über www.victronenergy.com herunterladen, oder sich kostenlos eine Kopie zuschicken lassen. Das Buch enthält Details zur wirkungsvollen Batterienutzung, zum Einsatz von MultiPlus bei verschiedenen Anwendungsfällen und viele weitere nützliche Hinweise zur Stromversorgung im Allgemeinen.

