



Hauptbildschirm



Verlaufsbildschirm



Diagnosebildschirm 1



Diagnosebildschirm 2



Lynx Ionen Status Bildschirm



Lynx Ion IO

Ion Control

Die Ion-Control zeigt sämtliche wichtigen Daten des Lithium-Batterie-Systems an:

- Batterie-Spannung (V).
- Lade-/Entlade-Strom der Batterie (A)
- Verbrauchte Amperestunden (Ah)
- Ladezustand (%)
- Restlaufzeit bei aktueller Entladerate bis die Batterie einen Entladungsgrad von 90 % erreicht hat.
- Visueller Alarm: Fast geladen, fast entladen

Außerdem werden die folgenden Verlaufsdaten angezeigt:

- Die Tiefe der tiefsten Entladung.
- Die Gesamtanzahl der Amperestunden, die der Batterie entnommen wurden.
- Die Mindest-Batteriespannung.
- Die maximale Batteriespannung.
- Die Mindest-Zellspannung.
- Die Mindest-Zellspannung.

Folgende Diagnosedaten werden angezeigt:

- Software-Versionen der Systemkomponenten
- Die Gesamtanzahl der automatischen System-Abschaltungen, die durch einen Fehler verursacht wurden.
- Die letzten vier im System aufgetretenen Fehler.

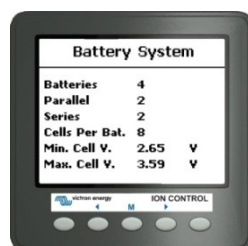
Verwendung mehrerer Ion Controls

Es lassen sich zur Überwachung eines einzelnen Lithium-Batterie-Systems mehrere Ion Controls installieren. Sämtliche Ion Controls zeigen dieselben Daten an. Bei mehr als einer installierten Ion Control wird jedoch die Verwendung einer externen Stromquelle empfohlen, da die Stromversorgung durch den Lynx Shunt nur über eine begrenzte Kapazität verfügt.

ELEKTRISCH	
Spannungsbereich	10 – 32 VDC
Stromversorgung	Keine externe Stromversorgung nötig. Die Stromversorgung des VE.CAN RJ Netzwerkes erfolgt über den Lynx Shunt
Stromverbrauch	130 mA bei 12 VDC
Akustischer Alarm	4 kHz eingebauter Alarmgeber
Anschlüsse	Eingebauter Deutsch Stecker 12-polig (DT04-12PA)
Verkabelung mitgeliefert	15 cm Deutsch Stecker 12-polig zu Victron RJ45 Canbus
Datenaustausch	NMEA2000 (expects battery instance 0)
UMGEBUNG	
Betriebstemperatur	-25 bis +75°C
Schutzgrad	IP67
Salznebel	IEC 60068-2-52: 1996
EMC	IEC 61000 und EN55022
GEHÄUSE	
Material & Farbe	Anthrazit Grau ABS Gehäuse und Acrylgläser
Maße	110 mm x 110 mm x 38,5 mm Tiefe (ohne Stecker)
Tiefe frontseitige Montage	21,5 mm vorderer Überstand, 17 mm rückseitiger Überstand (ohne Stecker)
Panel Ausschnitt	Öffnung mit einem Durchmesser von 64 mm mit 4 Befestigungslöchern, 4,3 mm im Durchm.
Gewicht	265 Gramm



Montage Ion Control zu VE-CAN Kabel (mitgeliefert)



Batteriesystem

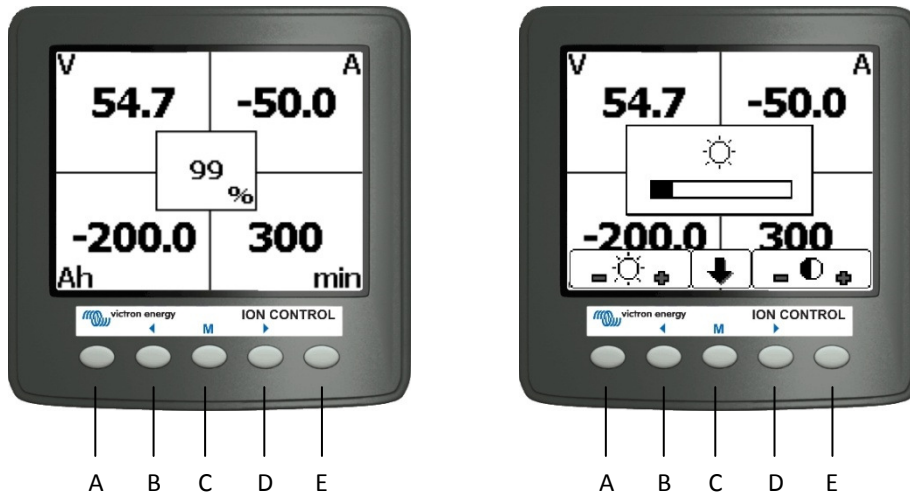


Batterieangaben



Rückseite

Betriebsarten



Durchblättern

Zum Durchblättern der Bildschirme werden die Tasten [D] und [B] verwendet. Betätigen Sie [D], um zum nächsten Schirm zu gelangen und mit [B] gelangen Sie zum vorhergehenden Schirm.

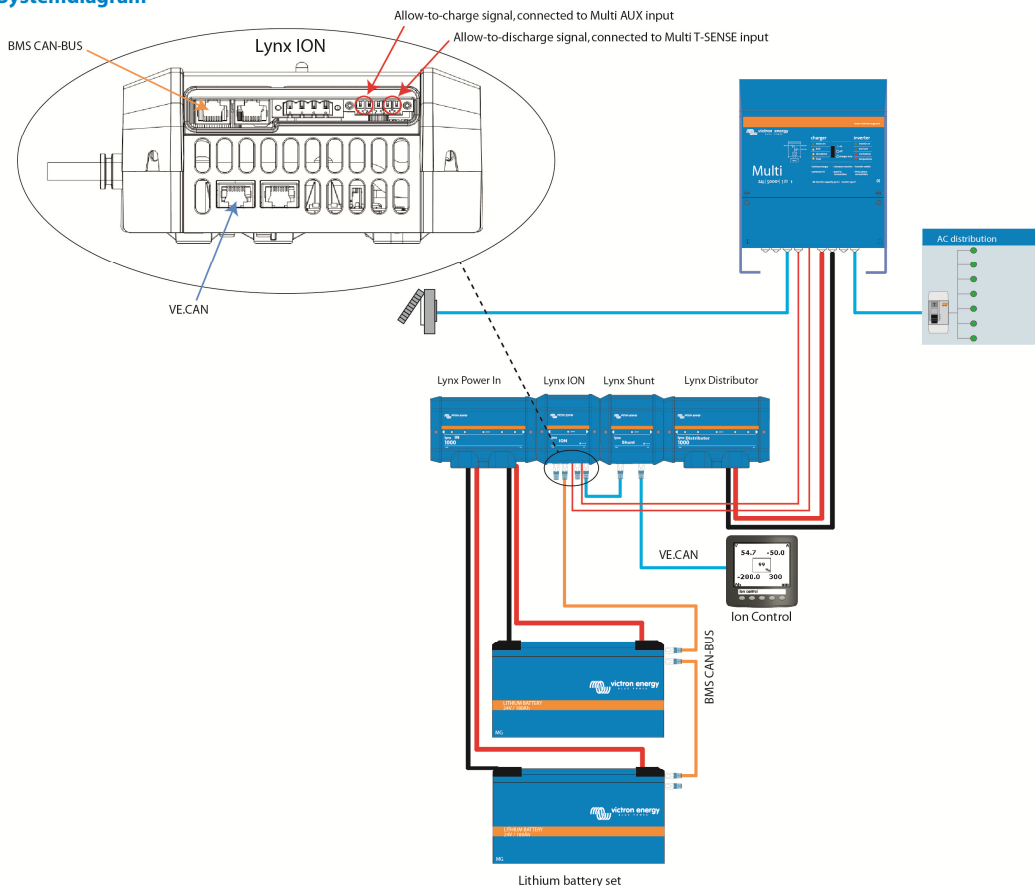
Beleuchtung und Kontrast

Sie gelangen mithilfe von [C] in dieses Menü, es erscheint ein Popup-Fenster. Mithilfe von [A] und [B] lässt sich die Intensität der Hintergrundbeleuchtung einstellen. Der LCD Kontrast kann mit [D] und [E] eingestellt werden. Durch Betätigen von [C] werden die Einstellungen gespeichert und das Menü wird verlassen.

Zurücksetzen

Zum Zurücksetzen des Ion Control, [A] und [E] gleichzeitig drücken. Diese Funktion ist bei der Firmware Version v1.07 nicht vorhanden.

Systemdiagramm



Ion Control

www.victronenergy.com

